

DETTAGLI

- Allacciatura collo regolabile con fibbia
- Laccio collo removibile
- 2 taschini portapenne
- 2 tasche

TAGLIE

Taglia unica

COLORE

J004 Jeans blu

TESSUTO 1

100% cotone
260 g / m²

TESSUTO 2

100% poliestere
160 g / m²

TESSUTO 3

92% poliestere
8% elasthan
247 g / m²

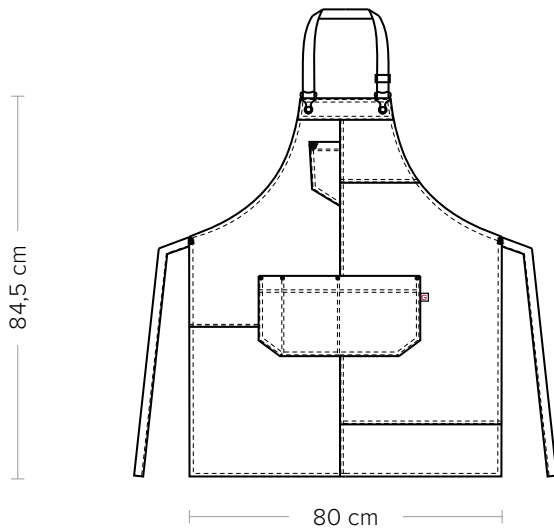


Stile sorprendente per questi grembiuli in denim patchwork blue, sia nella versione uomo che in quella donna. Il tessuto denim usato al rovescio, abbinato a inserti e tasche in alcantara, gli conferiscono un aspetto autentico e contemporaneo. Le cuciture a contrasto e la metallurgia in ottone invecchiato illuminano e rendono il capo davvero ricercato. Tipica l'allacciatura salopette con tracolla regolabile.

COLORI DISPONIBILI



J004 Blu



DETAILS

- Adjustable halter with buckle
- Removable necklace
- 2 pen pockets
- 2 pockets

SIZES

One size

COLOURS

J004 Jeans blue

FABRIC 1

100% cotton
260 g / m²

FABRIC 2

100% polyester
160 g / m²

FABRIC 3

92% polyester
8% elastane
247 g / m²



These blue patchwork denim aprons boast a surprising style, both in the male and female variations. The denim fabric used on reverse side, together with alcantara inserts and pockets, gives it an authentic and contemporary look. The contrasting stitching and the aged brass adornments illuminate the garment and make it very refined. The overalls lacing with adjustable halter is also very typical.

AVAILABLE COLOURS



J004 Jeans blue